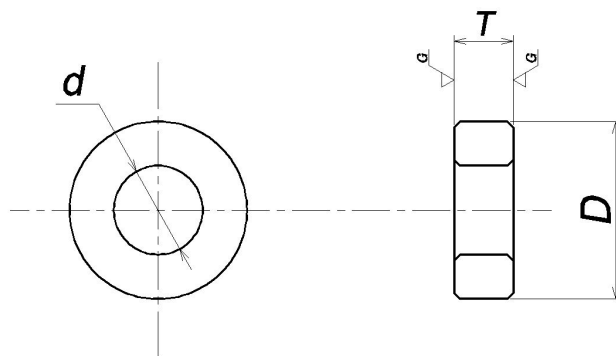


《 テクノ スペーサー 》

2021-10-01 改定



(両面研磨品)

品番	d	D	T	税込価格
S03-0603	3	6	3	730
S03-0605	3	6	5	850
S03-0610	3	6	10	1,090
S03-0803	3	8	3	730
S03-0805	3	8	5	850
S03-0810	3	8	10	1,090
S03-1003	3	10	3	730
S03-1005	3	10	5	850
S03-1010	3	10	10	1,090
S03-1503	3	15	3	730
S03-1505	3	15	5	850
S03-1510	3	15	10	1,090
S03-2003	3	20	3	730
S03-2005	3	20	5	850
S03-2010	3	20	10	1,090

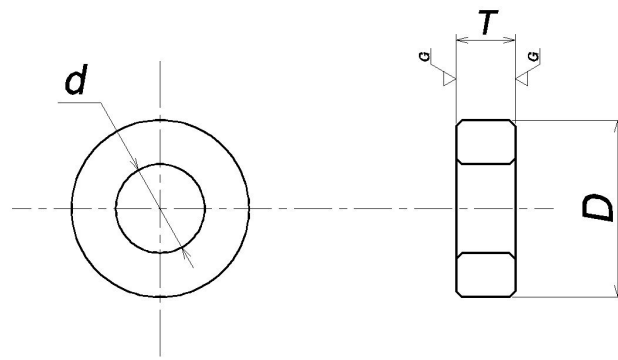
品番	d	D	T	税込価格
S05-0805	5	8	5	730
S05-0810	5	8	10	870
S05-0820	5	8	20	1,090
S05-1005	5	10	5	730
S05-1010	5	10	10	870
S05-1020	5	10	20	1,090
S05-1505	5	10	5	730
S05-1510	5	15	10	870
S05-1520	5	15	20	1,090
S05-2005	5	20	5	910
S05-2010	5	20	10	1,090
S05-2020	5	20	20	1,310

品番	d	D	T	税込価格
S04-0603	4	6	3	730
S04-0605	4	6	5	850
S04-0610	4	6	10	1,090
S04-0803	4	8	3	730
S04-0805	4	8	5	850
S04-0810	4	8	10	1,090
S04-1003	4	10	3	730
S04-1005	4	10	5	850
S04-1010	4	10	10	1,090
S04-1503	4	15	3	730
S04-1505	4	15	5	850
S04-1510	4	15	10	1,090
S04-2003	4	20	3	730
S04-2005	4	20	5	850
S04-2010	4	20	10	1,090

品番	d	D	T	税込価格
S06-0805	6	8	5	730
S06-0810	6	8	10	870
S06-0820	6	8	20	1,090
S06-1005	6	10	5	730
S06-1010	6	10	10	870
S06-1020	6	10	20	1,090
S06-1505	6	15	5	730
S06-1510	6	15	10	870
S06-1520	6	15	20	1,090
S06-2005	6	20	5	910
S06-2010	6	20	10	1,090
S06-2020	6	20	20	1,310

《 テクノ スペーサー 》

2021-10-01 改定



(両面研磨品)

品番	d	D	T	税込価格
S6.35-1005	6.35	10	5	730
S6.35-1010	6.35	10	10	870
S6.35-1020	6.35	10	20	1,090
S6.35-1505	6.35	15	5	730
S6.35-1510	6.35	15	10	870
S6.35-1520	6.35	15	20	1,090
S6.35-2005	6.35	20	5	910
S6.35-2010	6.35	20	10	1,090
S6.35-2020	6.35	20	20	1,310

品番	d	D	T	税込価格
S09-2005	9	20	5	910
S09-2010	9	20	10	1,090
S09-2020	9	20	20	1,310

品番	d	D	T	税込価格
S07-1005	7	10	5	730
S07-1010	7	10	10	870
S07-1020	7	10	20	1,090
S07-1505	7	15	5	730
S07-1510	7	15	10	870
S07-1520	7	15	20	1,090
S07-2005	7	20	5	910
S07-2010	7	20	10	1,090
S07-2020	7	20	20	1,310

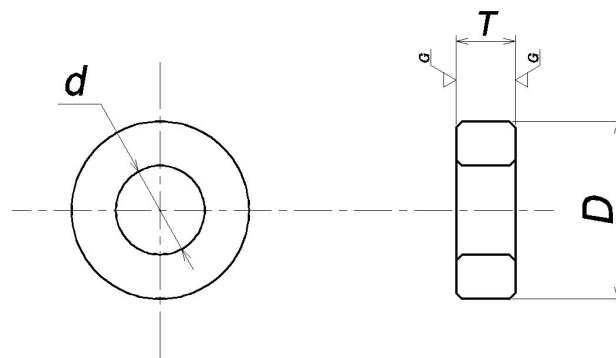
品番	d	D	T	税込価格
S10-1505	10	15	5	730
S10-1510	10	15	10	870
S10-1520	10	15	20	1,090
S10-2005	10	20	5	910
S10-2010	10	20	10	1,090
S10-2020	10	20	20	1,310
S10-3005	10	30	5	1,090
S10-3010	10	30	10	1,310
S10-3020	10	30	20	1,560
S10-4005	10	40	5	1,630
S10-4010	10	40	10	1,960
S10-4020	10	40	20	2,360

品番	d	D	T	税込価格
S08-1505	8	15	5	730
S08-1510	8	15	10	870
S08-1520	8	15	20	1,090
S08-2005	8	20	5	910
S08-2010	8	20	10	1,090
S08-2020	8	20	20	1,310
S08-3005	8	30	5	1,090
S08-3010	8	30	10	1,310
S08-3020	8	30	20	1,560

品番	d	D	T	税込価格
S12-1505	12	15	5	730
S12-1510	12	15	10	870
S12-1520	12	15	20	1,090
S12-2005	12	20	5	910
S12-2010	12	20	10	1,090
S12-2020	12	20	20	1,310
S12-3005	12	30	5	1,090
S12-3010	12	30	10	1,310
S12-3020	12	30	20	1,560
S12-4005	12	40	5	1,630
S12-4010	12	40	10	1,960
S12-4020	12	40	20	2,360

《 テクノ スペーサー 》

2021-10-01 改定



(両面研磨品)

品番	d	D	T	税込価格
S14-2005	14	20	5	910
S14-2010	14	20	10	1,090
S14-2020	14	20	20	1,310
S14-3005	14	30	5	1,090
S14-3010	14	30	10	1,310
S14-3020	14	30	20	1,560
S14-4005	14	40	5	1,630
S14-4010	14	40	10	1,960
S14-4020	14	40	20	2,360

品番	d	D	T	税込価格
S18-3005	18	30	5	1,090
S18-3010	18	30	10	1,310
S18-3020	18	30	20	1,560
S18-4005	18	40	5	1,630
S18-4010	18	40	10	1,960
S18-4020	18	40	20	2,360

品番	d	D	T	税込価格
S15-2005	15	20	5	910
S15-2010	15	20	10	1,090
S15-2020	15	20	20	1,310
S15-3005	15	30	5	1,090
S15-3010	15	30	10	1,310
S15-3020	15	30	20	1,560
S15-4005	15	40	5	1,630
S15-4010	15	40	10	1,960
S15-4020	15	40	20	2,360

品番	d	D	T	税込価格
S20-3005	20	30	5	1,090
S20-3010	20	30	10	1,310
S20-3020	20	30	20	1,560
S20-4005	20	40	5	1,630
S20-4010	20	40	10	1,960
S20-4020	20	40	20	2,360

品番	d	D	T	税込価格
S16-2005	16	20	5	910
S16-2010	16	20	10	1,090
S16-2020	16	20	20	1,310
S16-3005	16	30	5	1,090
S16-3010	16	30	10	1,310
S16-3020	16	30	20	1,560
S16-4005	16	40	5	1,630
S16-4010	16	40	10	1,960
S16-4020	16	40	20	2,360